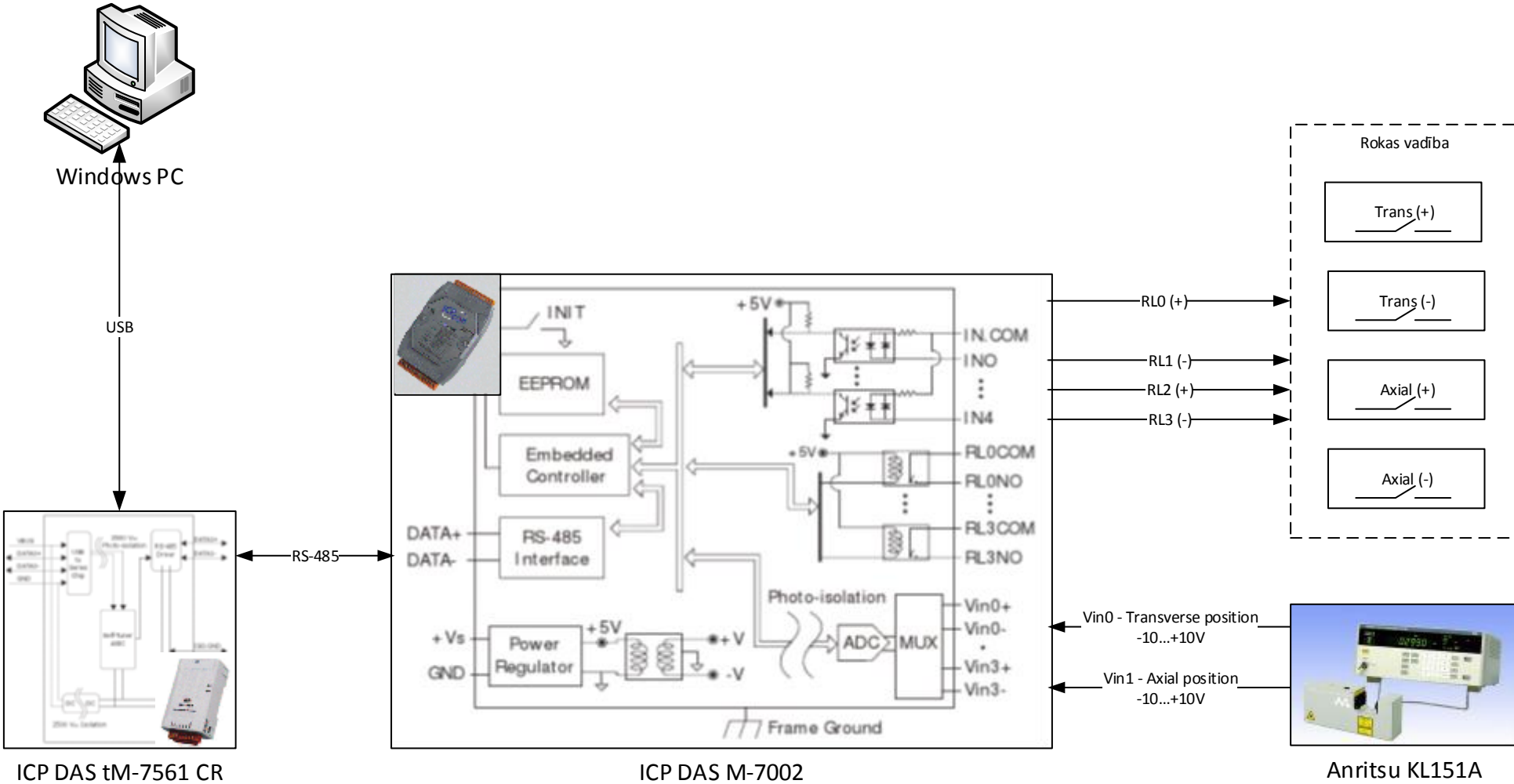


Centrēšana



ICP DAS tM-7561 CR

ICP DAS M-7002

Anritsu KL151A